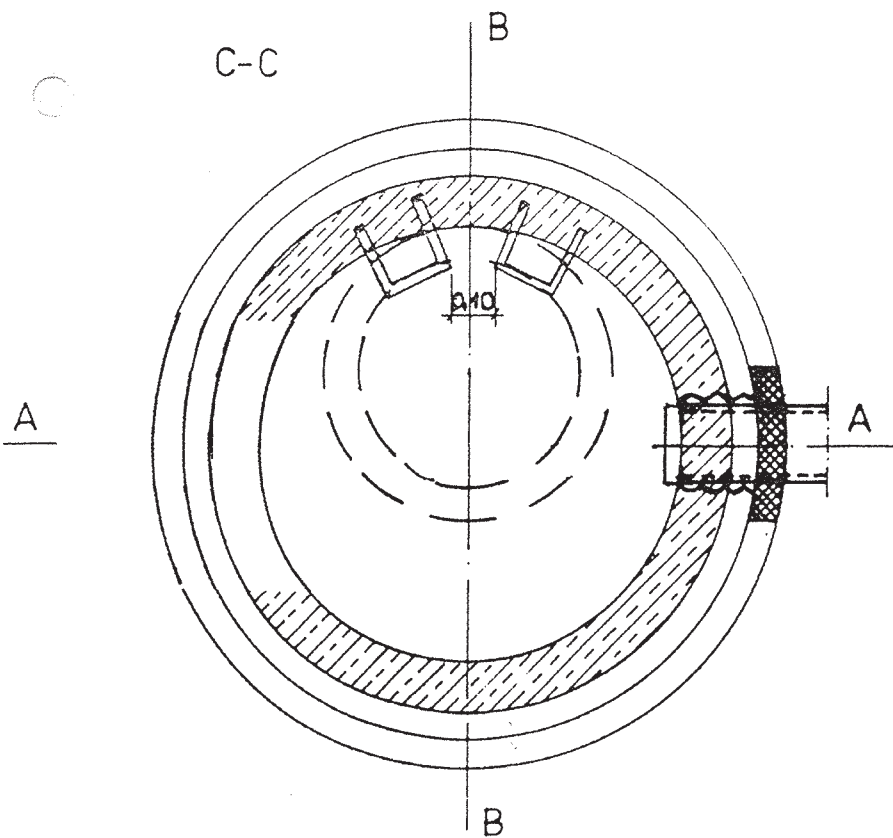
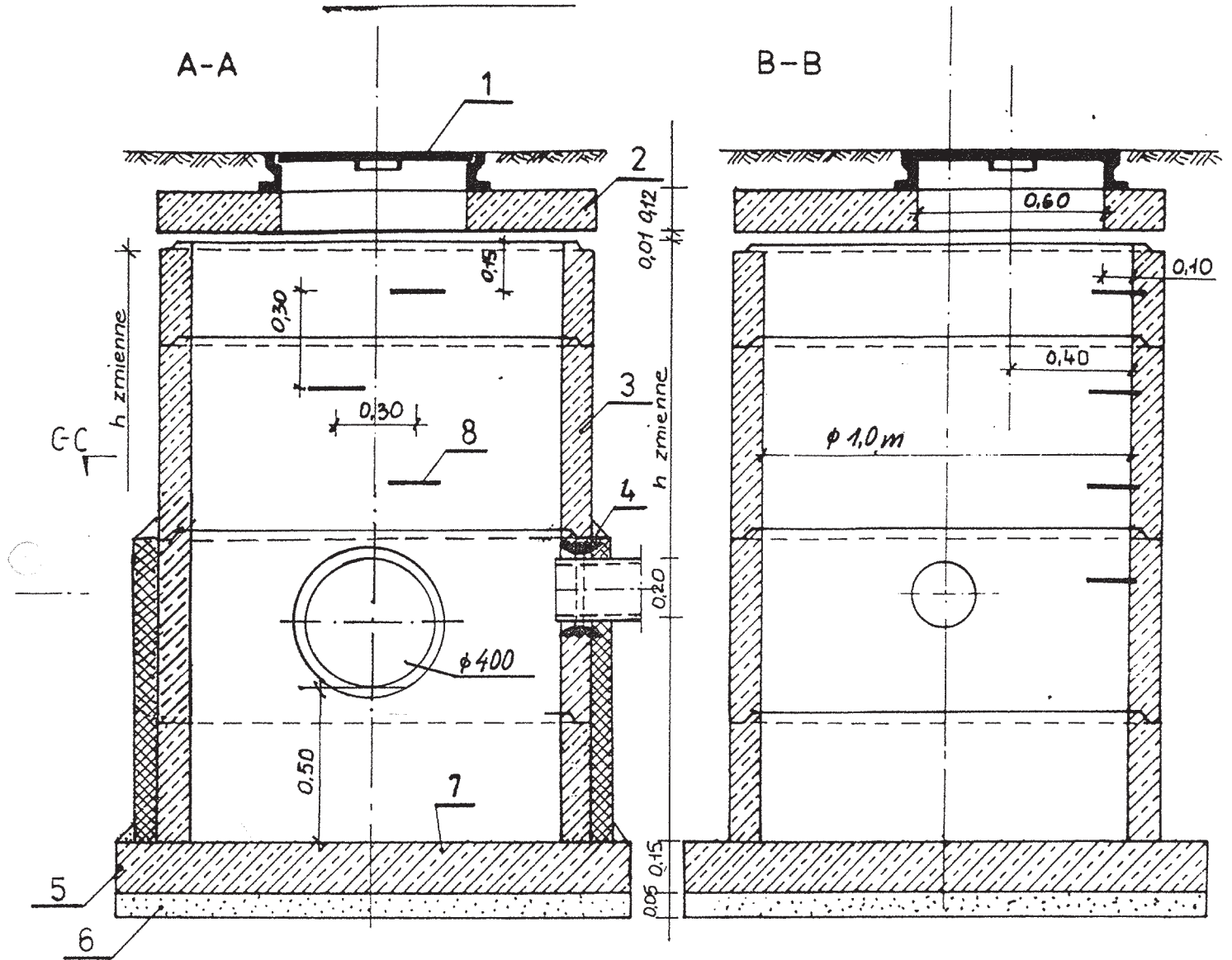


STUDZIENKA REWIZYJNA 1:20
Z OSADNIKIEM



1. WŁAZ KANAŁOWY WG. PN-87 H-74051/02
TYP CIĘŻKI D0-600
2. PŁYTA ŻELBETOWA POKRYWOWA ϕ 144
B-20
3. KRĘGI ŻELBETOWE WG. BN-86/897-08
B-20
4. PRZEJŚCIE SZCZELNE TULEJOWE
Z USZCZELKĄ DLA RUR PCV
5. PŁYTA FUNDAMENTOWA Z BETONU B20
 $R_w = 470 \text{ KG/cm}^2$ B-20
6. PODSYPKA Z PIASKU
8. STOPNIE ZŁAZOWE

techn. TADEUSZ POLIT
inżynier budowlany
do projektowania i kierowania
robotami budowlanymi na wydziale
Instalacje i urządzenia sanitarne
Nr ewid. 75/72/Km