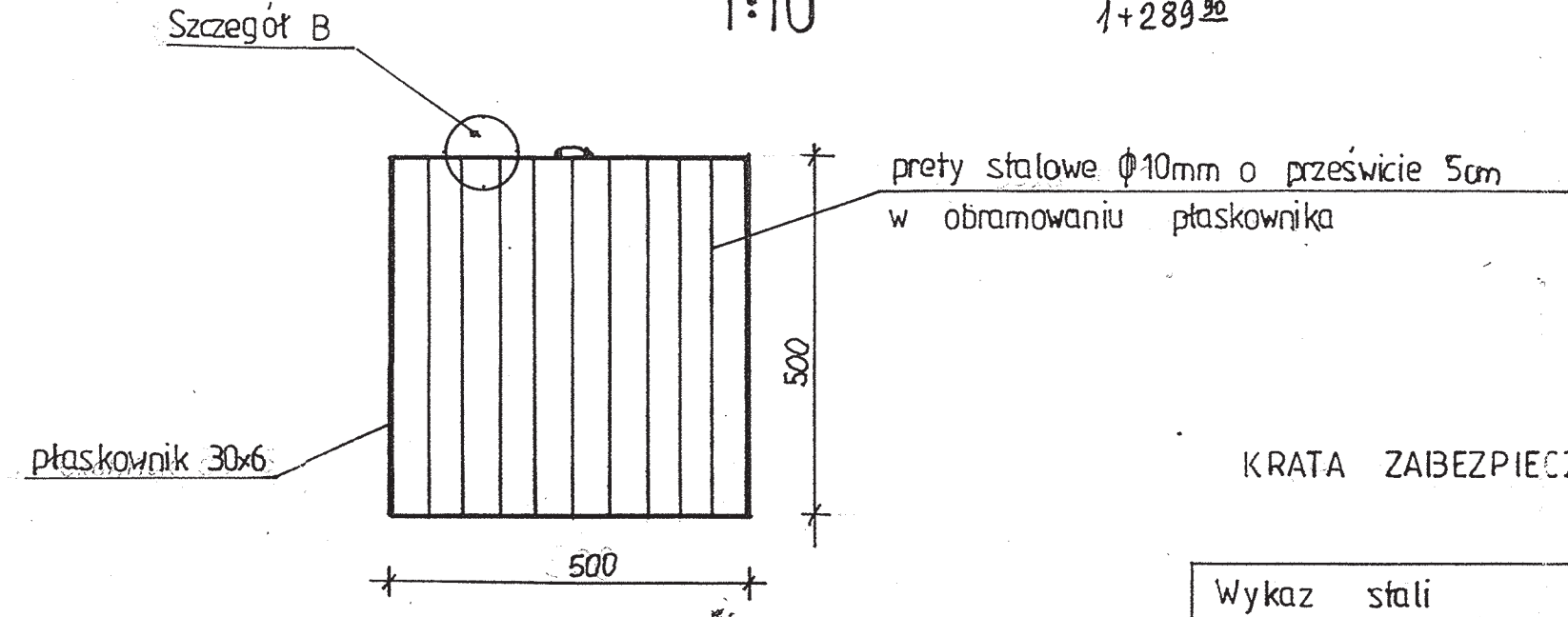
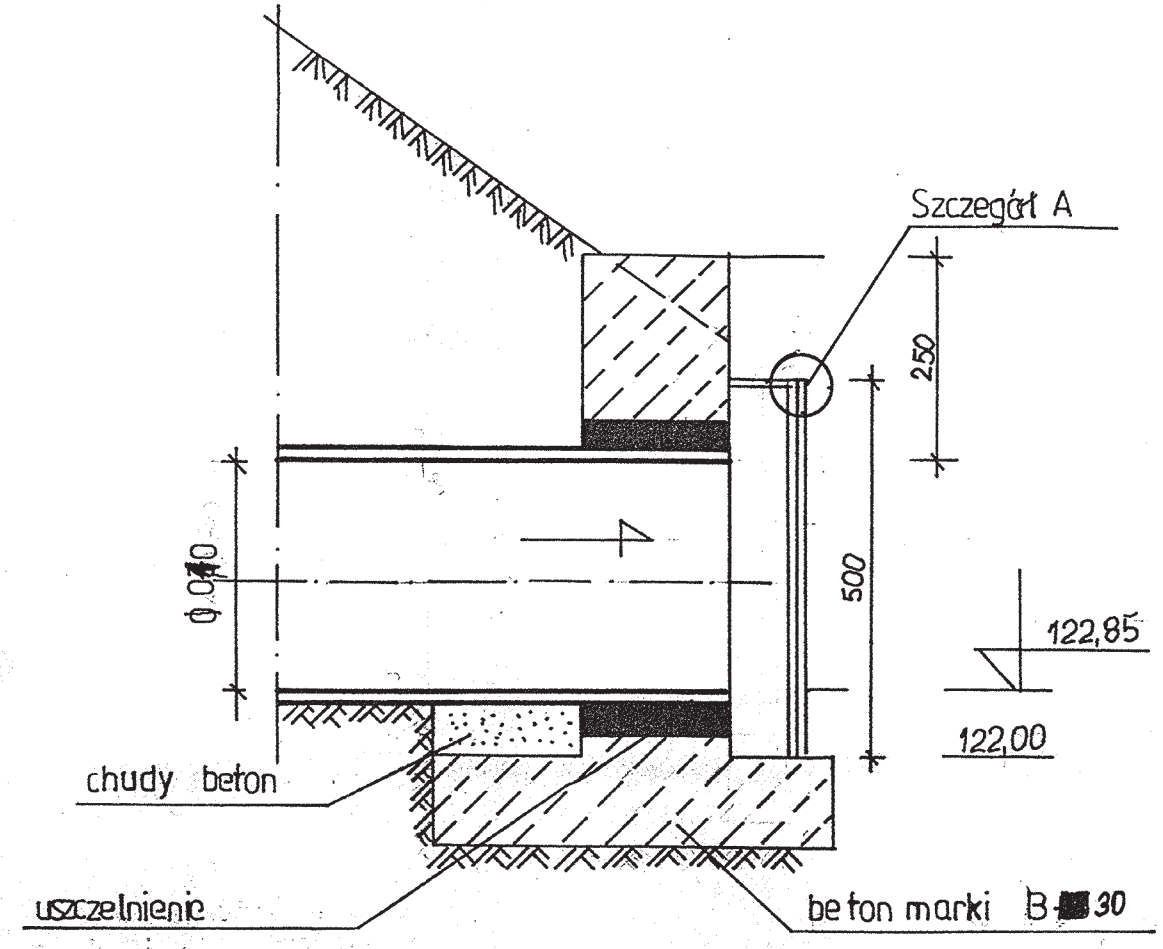


SZCZEGÓŁ UMOCNIENIA WYLOTU RURY

do istniejącego cieku
1+289.90

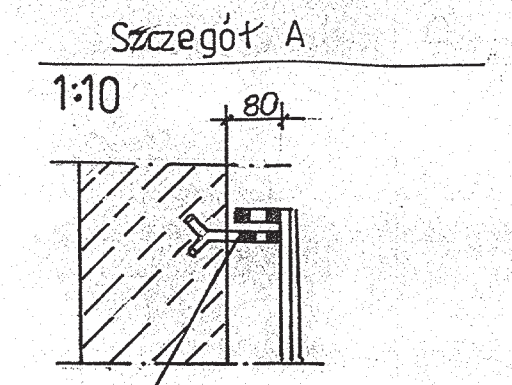
1:10



Przekrój B-B

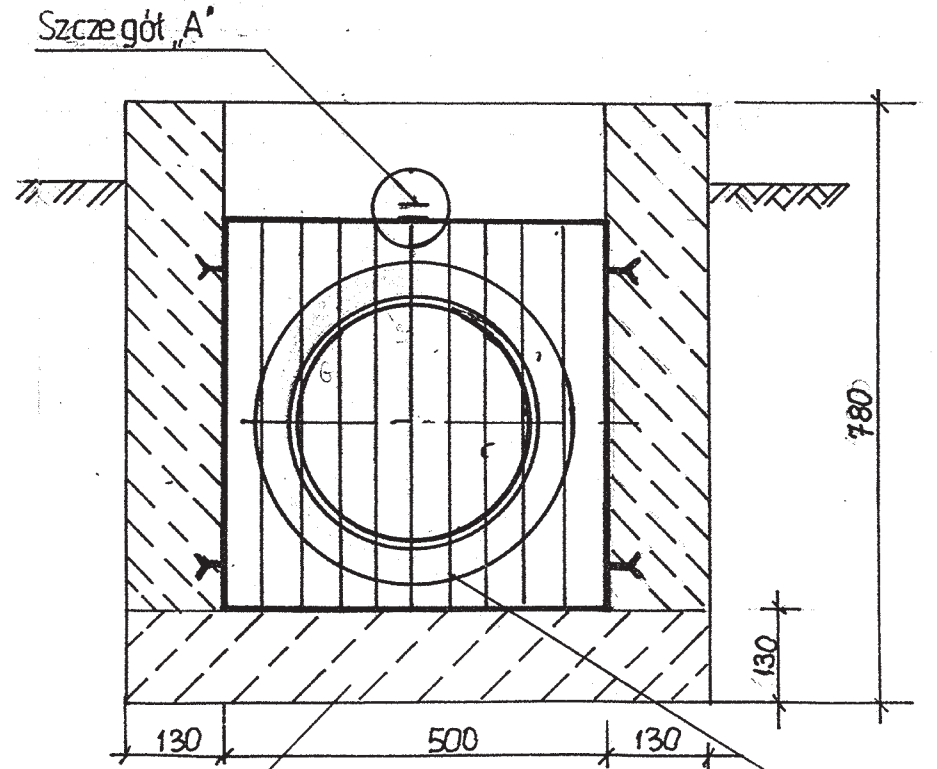
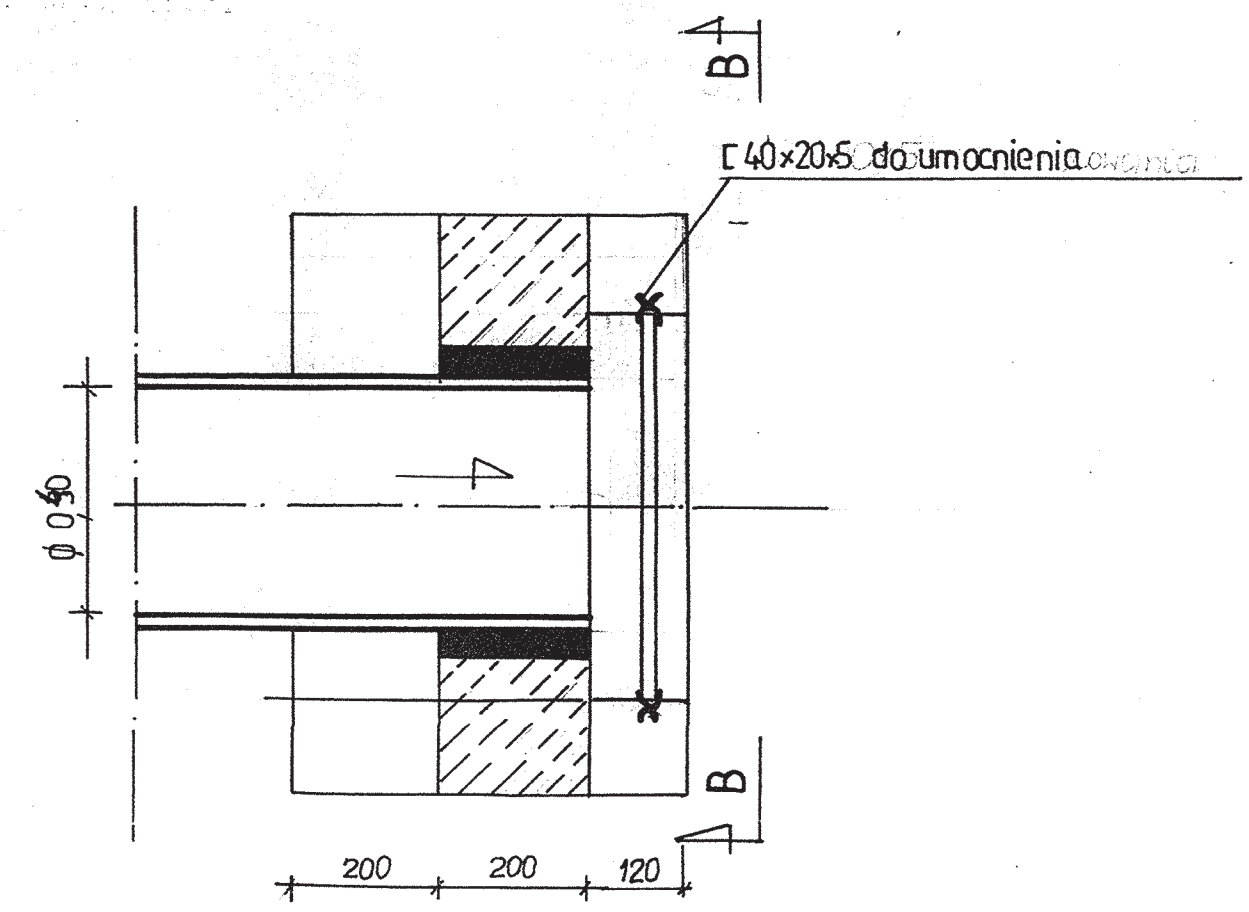
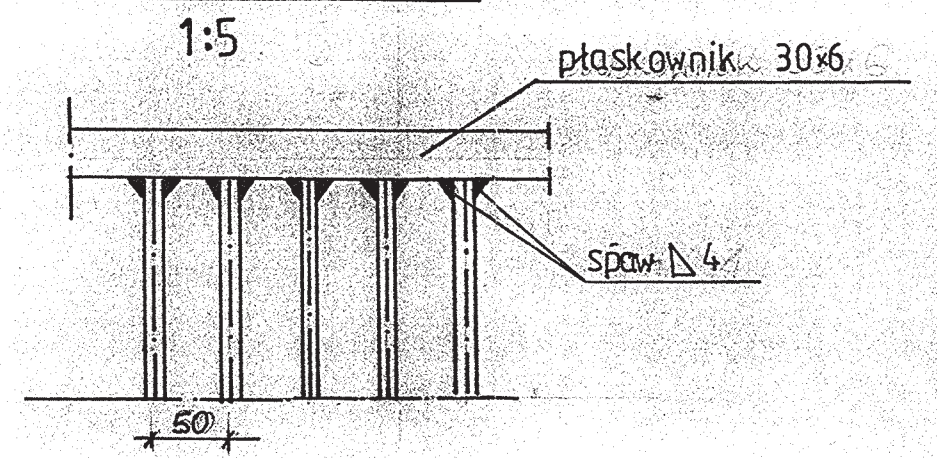
KRATA ZABEZPIEZAJĄCA WLOT

Wykaz stali	Element	Ciepota kg/mb	Dł. elem.	Ciepota całkowity
Płaskownik	30,6	1,41	2,0	2,82
Pręty	$\phi 10$	0,617	45	2,78



uchwyt z płaskownika
30x6 pod zamknięcie na
kłódkę

Szczegół B



Beton marki
B-30

krata z prętkami stalowymi $\phi 10$ w obramowaniu
z płaskownika o wym. 700x700

Techn. TADEUSZ
Uprawnienia budowlane
do projektowania i kierowania
robotami budowlanymi w szczególności
instalacje i urządzenia sanitarno-
Nr. ewid. 76/72/km