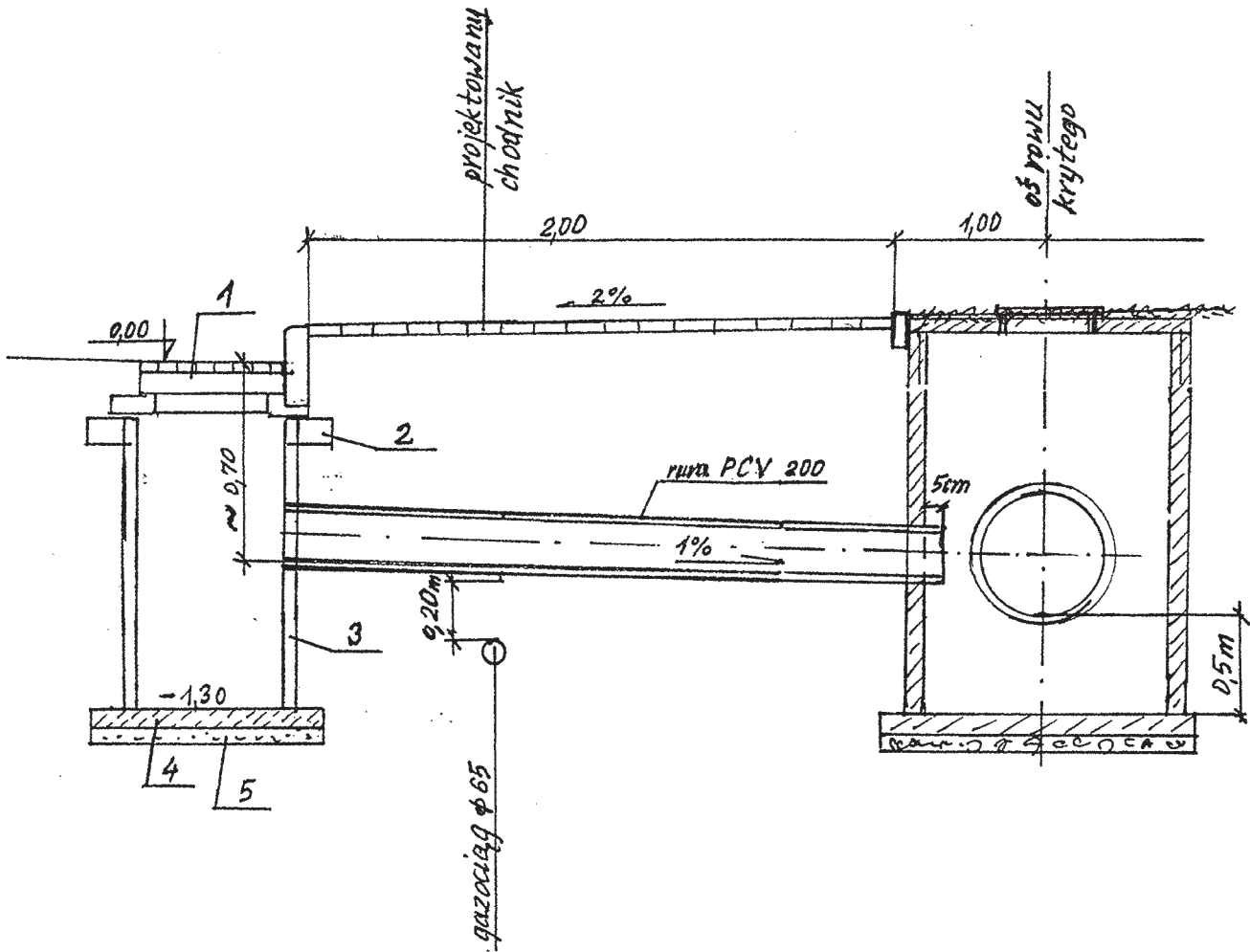



Nr wpustu	rzędna wpustu	rzędna wlotu do rowu krytego	
			<u>km 1+289⁹⁰ istn. przepust ϕ 125</u>
WP1	226,23	225,20	
WP2a	227,06	226,30	
WP3	227,95	227,18	
WP9	228,81	228,00	
WP4a	230,07	229,20	<u>1+095</u>
WP5	226,45	225,50	<u>1+289⁹⁰ istn. przepust ϕ 125</u>
WP10	226,72	225,98	
WP6	227,05	226,36	
WP11	227,96	226,97	
WP7	228,80	227,77	
WP12	229,94	229,28	
WP8	230,98	230,15	<u>1+601</u>



- 1 - wpust uliczny typ ciężki wg PN-H-74081
- 2 - płyta odciążająca żelbet. grubości 15cm B-30
- 3 - rura żelbetowa ϕ 50cm, l=1m B-30
- 4 - płyta fundamentowa betonowa grubości 12cm B20
- 5 - warstwa żwiru grubości 8cm

TUSZYNEK MAJORACKI UL.STAROŚCIAŃSKA			NR.RYS. 3
OBIEKT:	Odwodnienie ul.Starościańskiej w Tuszyńku Majorackim	DATA 03.2006	FAZA P.B.
TYTUŁ:	Wpust uliczny		
PROJEKTANT:	Tadeusz Pskit nr.upr.:78/72/km	 <small>inż. Tadeusz Pskit, nr. uprawnień: 78/72/km, wydział 1, woj. łódzkie, ul. Żelazna 1, 91-000 Łódź</small>	

inż. Tadeusz Pskit, nr. uprawnień: 78/72/km, wydział 1, woj. łódzkie, ul. Żelazna 1, 91-000 Łódź